



ProDisc[®] AncoPro[®] SUPERFÍCIE DE MARCAÇÃO - TIPO A1

APLICAÇÃO

Trabalho em Altura, Linha de Vida,
Espaço Confinado, Indústrias,
Construção Civil e Resgate,

DESCRIÇÃO

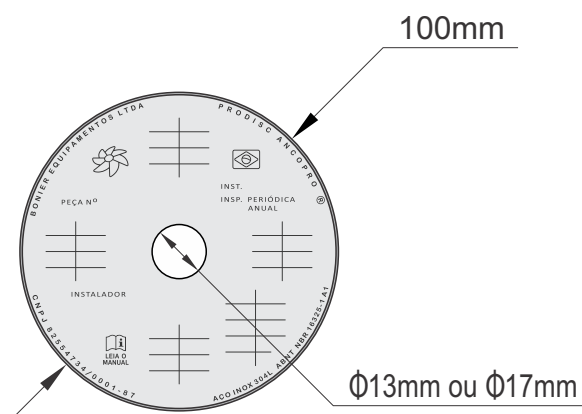
Superfície de controle permanente de alta resistência a corrosão, para instalação de ancoragens Industriais/ Prediais, onde o controle e o rastreamento individual de cada peça é exigido.

ESPECIFICAÇÕES TÉCNICAS

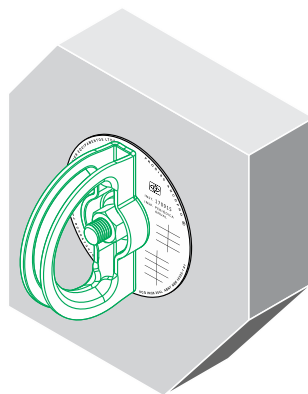
- Nome: ProDisc AncoPro[®]
- Aço INOX AISI 304L Certificado
- Peso: 123g
- Dimensões: $\Phi 100\text{mm} \times \#2\text{mm}$
- Fixação: $\Phi 13\text{mm}$ ou $\Phi 17\text{mm}$
- Desenho Registrado [®]
- Garantia: 2 anos



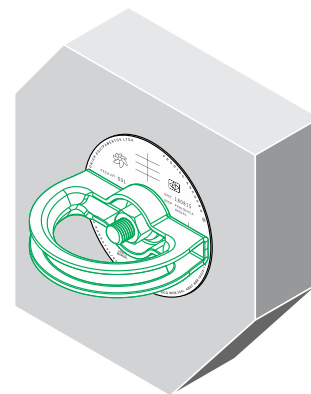
DISPOSITIVO PARA MARCAÇÃO PERMANENTE E CONTROLE INDIVIDUAL DE INSTALAÇÃO DE ANCORAGENS : FUROS $\Phi 13\text{mm}$ ou $\Phi 17\text{mm}$.
Ex: Ancoragem **AncoPro[®]** nas posições VERTICAL / HORIZONTAL.



AncoPro[®] na VERTICAL



AncoPro[®] na HORIZONTAL



CAPACITAÇÃO **AncoPro[®] BONIER** >> PARA CENTROS DE TREINAMENTO
AGENDAMENTO DE TURMAS ou maiores informações >> **FALE CONOSCO!**

CUIDADOS NECESSÁRIOS: - Evite que o equipamento entre em contato com substâncias químicas que possam causar danos ao produto. - Não realize reparos ou modificações no equipamento, isso colocará o usuário em risco e resultará na perda de garantia. - Realize inspeções periódicas no equipamento.